



Hauptstrasse 126  
 98587 Steinbach-Hallenberg  
 Tel. 036847/527362  
 Fax 036847/527363  
 Email: Info@Wicklerwelt.de.de  
 www.iWicklerwelt.de

# KW...

Standardbaugrößen:

- 200
- Längere Kühlstrecken durch einfache -300
- Aneinanderreihung der Standardlängen. -400
- 500
- 600

## KühlWanne

### Beschreibung:

Die Anlage ist universell konfigurierbar und eignet sich als Kühlstrecke für Profile ebenso wie für Rohre. Das Untergestell besteht aus Stahlrohr und ist über Lack gegen Korrosion geschützt.

Der Wannenaufsatz und alle mit Wasser in Berührung kommenden Teile sind aus V2A oder anderem korrosionsbeständigem Material wie Macralom (Hauben) oder Kunststoff (Abwasserverrohrung) gefertigt.

### Anbauten und Varianten:

#### Ausführung mit:

- Profilführungsrinne
- Rohrführungsbaugruppe

#### Aufbau der Kühlung als:

- Tauchkühlung
- Sprühkühlung

#### Abblasen des Extrudates über:

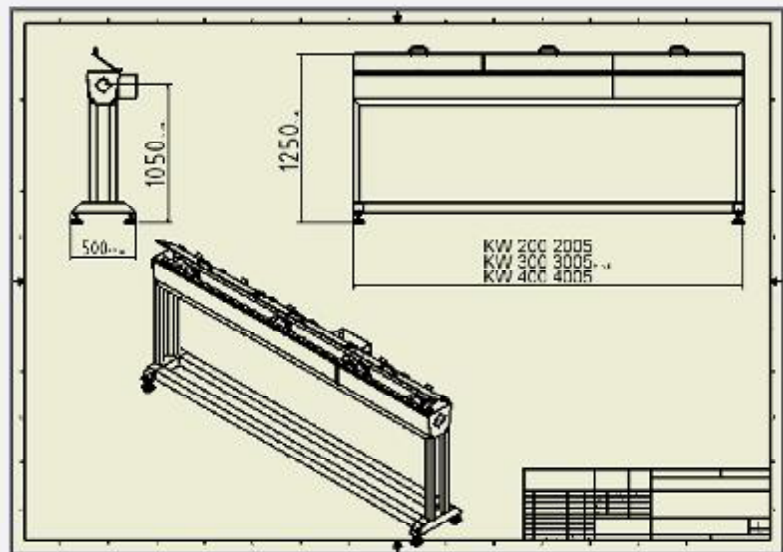
- Huestisdüse
- Seitenkanalverdichter

#### Weitere Optionen und Zubehör:

- Interner Wasserkreislauf mit Behälter und Pumpe
- Temperaturregelung
- Höhenverstellung +/- 150 mm
- Abdeckhauben (aus Macralon)

### Technische Daten:

Anlagenlänge	2000 mm	3000 mm	4000 mm	5000 mm	6000 mm
Kühlstrecke	1800 mm	2800 mm	3800 mm	4800 mm	5800 mm
Wannenabmessung	200 * 200 mm				
Höhenverstellung (standard)	+/- 50 mm (über Maschinenfüße)				
Durchlaufhöhe	1000 - 1100 mm				
Wasserstand in Wanne einstellbar zwischen	0 - 180 mm				



## Technisch Daten der Optionen:

### Rohrführung:

Anzahl der Führungen	2 Stück / lfm
Rohrdurchmesser	max. 50 mm
Führung des Rohres	von oben und unten

### Profilführung:

Rinnenlänge	nahezu Anlagenlänge
Unterstützung	über die gesamte Länge
Rinnenbreite	60 mm

### Sprühdüsen:

Anzahl der Düsen	10 Stück/lfm.
Wasserdurchsatz	2 l/Düse.
Anschluß	1 1/4"

### Tauchkühlung:

Zulauf	3-4 "
Geregelt	über Absperrhahn
Wasserhöhe einstellbar	von 0 - 180 mm

### Höhenverstellung:

Einstellbereich (abweichend vom Standard)	+/- 150 mm
Verstellung	über Handrad
Einstellbereich	von 900 bis 1200 mm

### Abblasen über Seitenkanalverdichter:

Anschlußwert	2,75 kW
Volumenstrom	4,6 m <sup>3</sup> /min.
Anschluß	1 1/4"

### Abblasen über Druckluft:

Anschluß	1/4"
Aufnahme für Huestisdüse*	von 2 bis 50 mm
Baulänge der Baugruppe	200 mm

### Interner Kühlkreislauf mit Behälter:

Pumpenleistung entsprechen der Baulänge	ca. 3 l/Düse
Behälterabmessungen B/H/L	400/400/1500 mm
Inhalt	ca. 250 Liter

### Temperaturreglung:

Regel bzw. Stellbereich	15- 35Grad
Zulaufgesteuert	über Magnetventil
	inkl. Trockenlaufsicherung



Hauptstrasse 126  
98587 Steinbach-Hallenberg  
Tel. 036847/527362  
Fax 036847/527363  
Email: Info@Wicklerwelt.de  
www.Wicklerwelt.de

